

# Reconstituer virtuellement un édifice décrit par les textes anciens : César bâtisseur ( Annexe 4 : exemples de tracés )

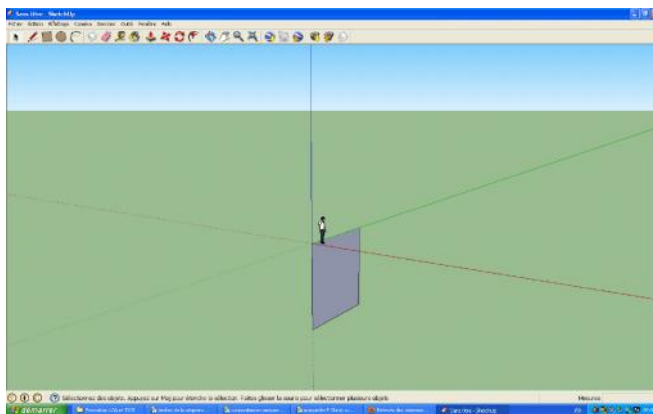


Illustration 1: Tracés 1

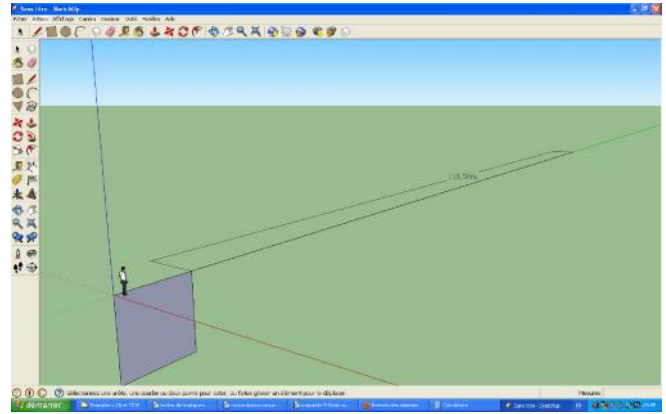


Illustration 2: Tracé 2

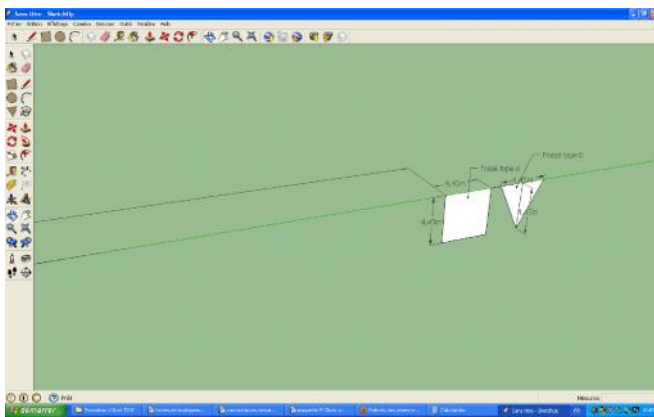


Illustration 3: Tracés 3

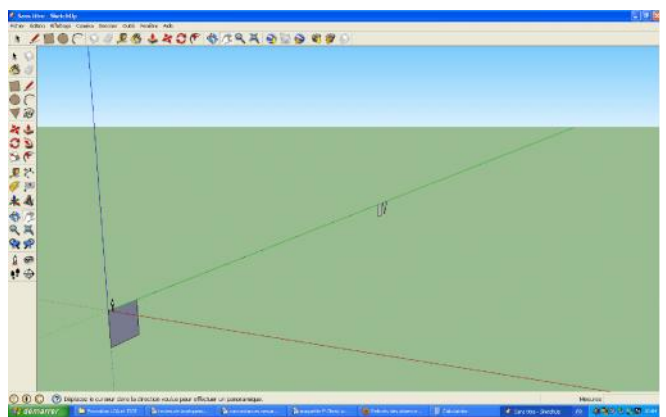


Illustration 4: capture d'écran étape intermédiaire

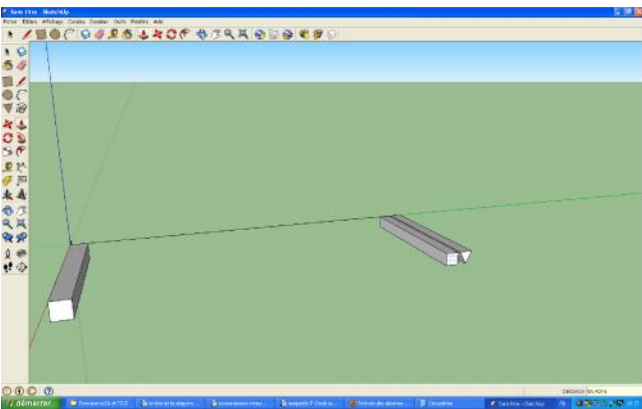


Illustration 5: Tracés 4

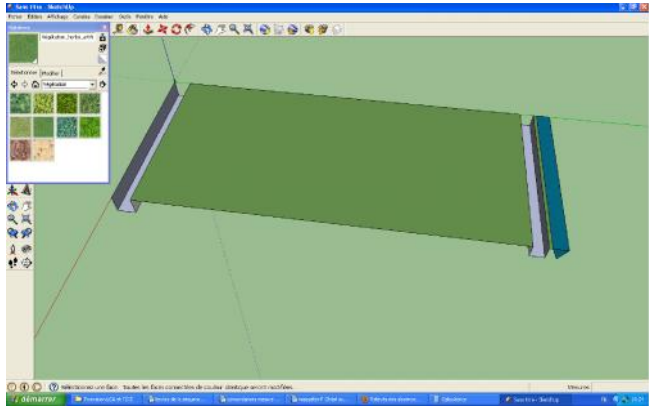


Illustration 6: Tracés 5 et outils remplissage

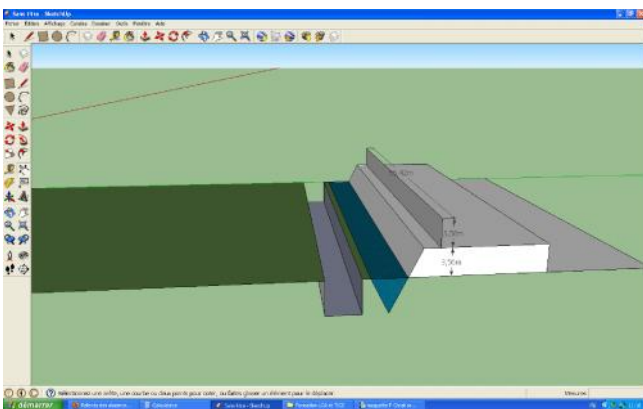


Illustration 7: Tracés 6

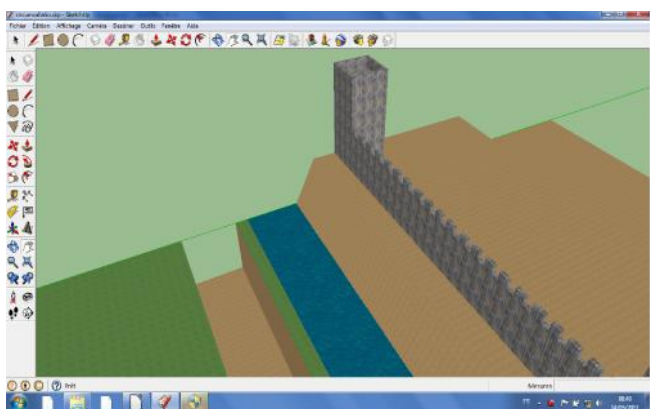


Illustration 8: Finitions